

گیت کنترل تردد مترویی T-۵۵۱۰۱

با قابلیت میانی و کناری



عملکرد دو طرفه



گیت مترویی



چراغ LED



عبور اضطراری



معرفی محصول

گیت کنترل تردد مترویی مدل T-۵۵۱۰۱-تایگر، دارای بدنه‌ای تمام استیل می‌باشد، که باعث افزایش مقاومت این گیت در برابر ضربات و برخوردها می‌شود. این گیت از ظرافت و زیبایی، بسیار زیادی برخوردار است و با طراحی حرفه‌ای و بدنه بسیار قوی و با دوام برای کنترل تردد افراد، در محیط‌های شلوغ و پر تردد قابل استفاده می‌باشد. سرعت مناسب و پایداری بالا از مزایای اصلی این گیت‌ها به شمار می‌رود. این گیت طبق استانداردهای مترویی تهران طراحی و تولید شده است که، می‌تواند با سرعت و تعداد تردد بالایی کار کند. این دستگاه با درجه حفاظت فیزیکی IP44، محدودیتی برای مکان قرار گیری گیت، برای ما به وجود نمی‌آورد، چرا که علاوه بر ضد آب بودن به طور کامل در برابر ورود اجسام خارجی محافظت شده است و به هیچ عنوان گرد و غبار به داخل دستگاه وارد نمی‌شود.

ویژگی‌های گیت کنترل تردد مترویی T-۵۵۱۰۱ تایگر

بدنه تمام استیل، استیل ضدخش، نصب بسیار آسان

دارای تکنولوژی محافظت از مکانیزم در هنگام ضربه زدن به دستگاه

بهره برداری از تکنولوژی بهینه حداقل خرابی دستگاه

امکان اتصال پایه نگهدارنده انواع دستگاه حضور غیاب

کیفیت ساخت و طول عمر بالا

چراغ راهنمای مسیر LED

رطوبت عملیاتی ۸۰٪ ~ ۵٪

دمای عملیاتی ۷۰ ~ ۲۸ - درجه سانتی‌گراد

گواهینامه استاندارد IP۴۴ (درجه حفاظت فیزیکی)

نرخ عبور ۳۵ p/m (۳۵ نفر در دقیقه)

عرض تردد ۶۰ سانتی‌متر

باز و بسته کردن با ریموت، گزارش‌گیری ورود و خروج

ال ای دی ورود ، ال ای دی هشدار ، هشدار عدم ورود

منبع تغذیه ۲۲۰ ولت

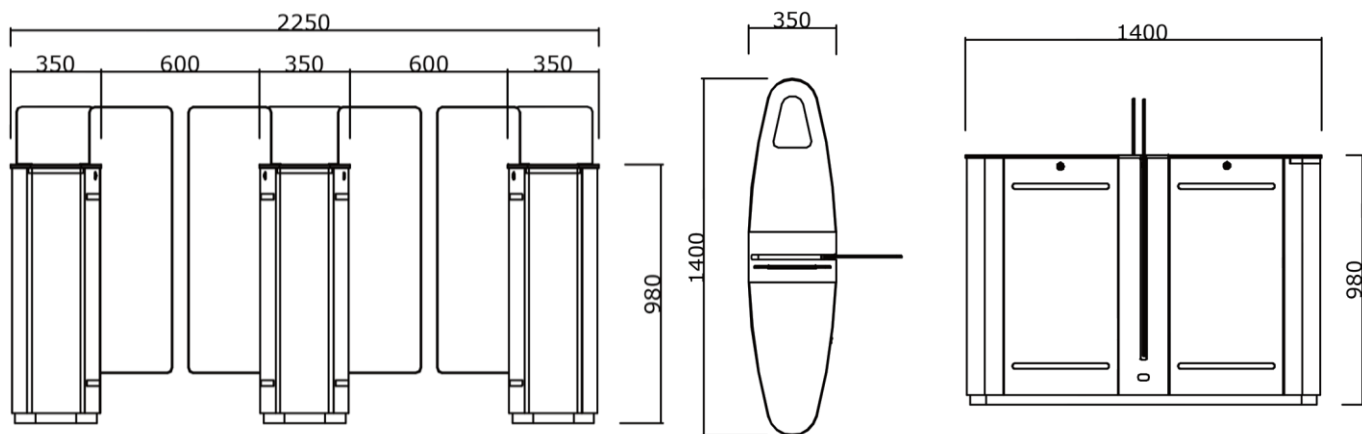
قابلیت اتصال به UPS (اختیاری)

دارای LED هشدار (انتخابی) ، LED هشدار بر روی بوم (انتخابی)

گارانتی تایگر و خدمات پس از فروش تخصصی

مشخصات فنی	واحد	توضیحات
عرض تردد	mm	≤۶۰۰
نرخ عبور	p/m	۳۵
منبع تغذیه	V/(ac)	۲۲۰
ولتاژ عملیاتی	V/(dc)	۲۴
حداکثر توان مصرفی	وات	۳۵
فرکانس عملیاتی	هرتز	۵۰-۶۰
سطح مقاومت	IP	<۴۴
ابعاد دستگاه	mm	۱۴۰۰*۳۵۰*۹۸۰
وزن دستگاه	Kg	۹۵

ابعاد دستگاه



نمونه پروژه‌های انجام شده



کاربرد دستگاه



پایانه‌های مسافری



بانک‌ها



فرودگاه‌ها



مجموعه‌های صنعتی



سفارت‌خانه‌ها



مجموعه‌های ورزشی



هتل



مراکز تجاری



دانشگاه‌ها



زندان‌ها



سازمان دولتی