

دستگاه T-10302

دستگاه کنترل دسترسی تایگر
با قابلیت بیومتریک اثر انگشت



معرفی محصول

دستگاه کنترل دسترسی مدل T-10302 تایگر، با ظاهر و کاربردی ساده و در عین حال هوشمند، از بهترین فناوری‌های روز دنیا پیروی می‌کند. این دستگاه با قابلیت ثبت 500 اثر انگشت و 500 کارت RFID، یکی از دستگاه‌های پرکاربرد و مورد پذیرش اکثر سازمان‌ها در حوزه کنترل دسترسی کاربران است. افراد با استفاده از اسکن اثر انگشت خود، استفاده از کارت بدون تماس RFID یا وارد کردن رمز عبور می‌توانند رله دستگاه را فعال کرده و درب (مجهز به قفل الکتریکی) را باز کنند. کار کردن با این دستگاه بسیار ساده و راحت است و می‌توان با استفاده از کدهای دستوری اثر انگشت یا کارت، یک کد جدید را به دستگاه اضافه و از آن حذف کرد.

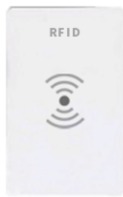
ویژگی‌های دستگاه

- مجهز به سنسور اثر انگشت نوری
- قابلیت‌های اختیاری Mifare Card
- قابلیت اتصال به قفل، کلید خروج، سنسور حرارتی و ...
- قابلیت‌های استاندارد ID Card، Simple access control function

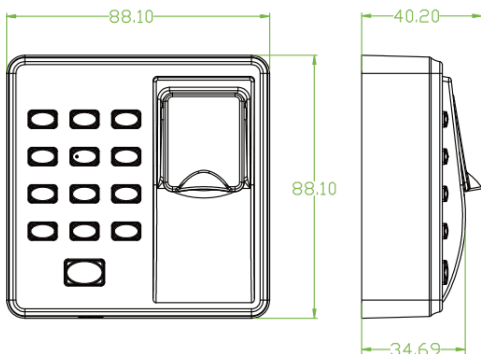
مشخصات فنی دستگاه T-۱۰۳۰۲

۵۰۰	ظرفیت ثبت اثر انگشت
۵۰۰	ظرفیت ثبت کارت
رمز، کارت، اثر انگشت	نوع احراز هویت
سنسور نوری	سنسور اثر انگشت
۰ تا ۴۰ درجه سانتیگراد	دمای عملیاتی

لوازم جانبی پیشنهادی تایگر



ابعاد دستگاه (میلی‌متر)



پیکربندی دستگاه

